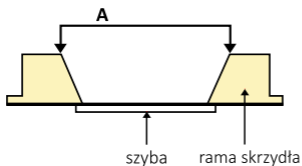
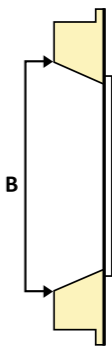
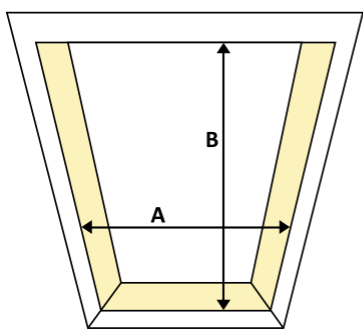
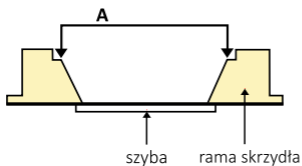
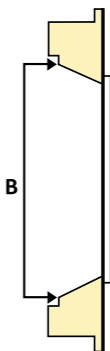
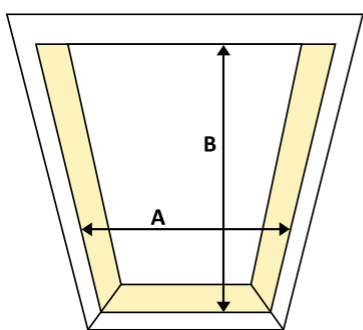


1. Sposób pomiaru - OKNO FAKRO



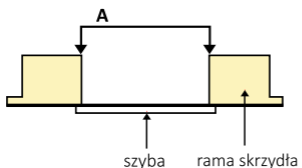
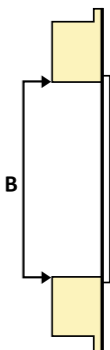
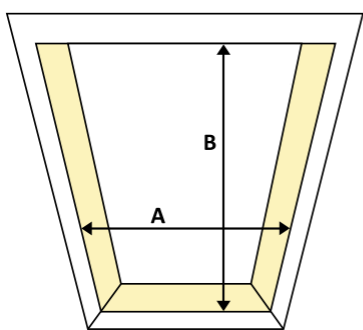
A - Szerokość (mm)
B - Wysokość (mm)

2. Sposób pomiaru - OKNO VELUX



A - Szerokość (mm)
B - Wysokość (mm)

3. Sposób pomiaru - OKNO ROTO



A - Szerokość (mm)
B - Wysokość (mm)